

# Návod k obsluze

Model: BDA 80003

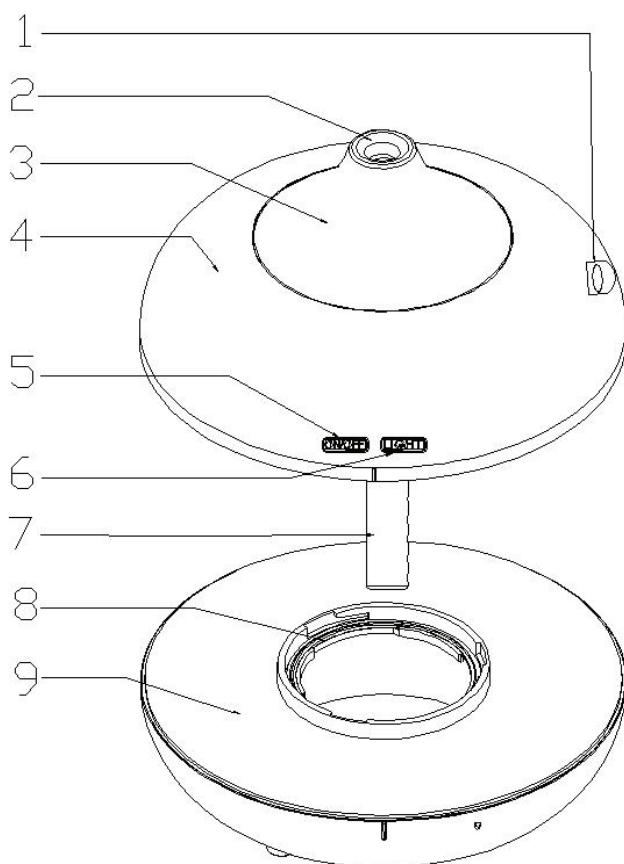
Položka: Aroma difuzér

Dřevěný aroma difuzér je určen pro zvlhčování a rozptylování aroma. Využívá technologii ultrazvukové mikro atomizace, je produktem na úsporu energie a ochranu životního prostředí. Přinese vám velkou radost a zlepší pro vás vzduch kolem vás.

Ultrazvukový aroma difuzér, který se liší od tradičního topného zvlhčovače, poskytuje zvlhčování studenou mlhou, které je bezpečnější a při použití s éterickým olejem může mít lepší účinek.

## Popis zařízení

Zařízení se skládá z následujících hlavních komponentů:



1. Napájecí konektor
2. Výstup mlhy (rozprašovací čip)
3. Kryt podsvícení
4. Horní kryt
5. Přepínač zapnutí/vypnutí
6. Přepínač LED světla
7. Zařízení na nasávání vody
8. Těsnicí kroužek nádržky na vodu
9. Nádržka na vodu

## **Bezpečnostní pokyny**

1. Před prvním použitím přístroje si pečlivě přečtete tento návod k obsluze a bezpečně si ho uschovejte pro pozdější použití.
2. Toto zařízení je určeno pouze pro použití v kancelářích a v domácnosti.
3. Nepoužívejte ho venku.
4. Umístěte zařízení na rovný povrch, nepohybujte jím, pokud je v provozu.
5. Nedávejte zařízení na místo s teplotou pod nulou.
6. Neponořujte zařízení, jeho kabel nebo adaptér do vody nebo jiné tekutiny.
7. Neumísťujte zařízení do blízkosti zdroje tepla. Nevystavujte napájecí kabel přímému teplu (jako je například vyhřívaný varný panel, otevřený oheň, horké žehlicí prkno nebo ohřívač).
8. Nezapínejte zařízení, pokud v jeho nádržce není voda.
9. Zařízení používejte s čistou vodou.
10. Nejdříve vypněte hlavní vypínač, poté vytáhněte zástrčku ze zásuvky.
11. Netahejte zástrčku ze zásuvky mokřýma rukama nebo držením za napájecí kabel.
12. Pokud zařízení delší dobu nepoužíváte, vypusťte nádržku na vodu a uložte ji na větraném místě.
13. Pokud dojde k poruše nebo poškození zařízení v důsledku nesprávné obsluhy, musí být vyměněn výrobcem za účelem autorizace v autorizovaném servisu, aby se předešlo nebezpečí. Neopravujte ho svépomocí.
14. Zařízení se smí používat ve vnitřních prostorách pouze pro účely uvedené v tomto návodu. Neoprávněné použití a technické úpravy zařízení mohou vést k ohrožení života a zdraví.
15. Výrobce odmítá jakoukoliv odpovědnost za ztráty nebo škody, které vzniknou v důsledku nedodržení tohoto návodu k obsluze.

## **Provoz:**

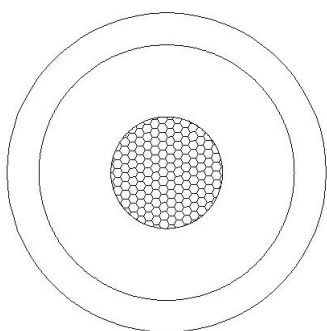
1. Před připojením napájecího adaptéru proveďte následující kroky:
  - 1.1 Ujistěte se, zda jsou všechny komponenty stejné jako ty, které jsou uvedeny v seznamu.
  - 1.2 Neumísťujte zařízení do blízkosti zdrojů tepla nebo zdrojů záření.
  - 1.3 Zkontrolujte, zda vstupní napětí a frekvence odpovídá technickým parametrům napájecího adaptéru. Pokud parametry nejsou stejné, napájecí adaptér nezapojujte, v opačném případě by došlo k poškození zařízení a adaptéru.
  - 1.4 Otočením proti směru hodinových ručiček otevřete horní kryt.
  - 1.5 Naplňte nádržku na vodu čistou vodou po značku max.
  - 1.6 Pokud chcete, přidejte několik kapek aroma nebo éterických olejů.
  - 1.7 Otočením ve směru hodinových ručiček přišroubujte horní kryt zpět, indikační bod na horním krytu by měl být zarovnan s bodem na kruhu LED světla. Ujistěte se, zda je zařízení dobře utěsněné.
  - 1.8 Položte zařízení na rovný povrch.
2. Připojte USB napájecí kabel k adaptéru a zařízení a poté připojte napájecí adaptér do vhodné elektrické zásuvky. (AC 110–220 V 50/60 Hz; výstup DC 5 V/500 mA, zařízení může pracovat i s powerbankou.)
3. Počkejte 3 ~ 5 minut, aby byla absorpční bavlněná tyčinka zcela namočená. Nebo vatovou tyčinku namočte do vody přímo).
4. Provoz spustíte stisknutím vypínače zapnutí/vypnutí (č. 5) a do místnosti se následně dostane souvislá mlhovina, která rozptýlí vůni. Pokud znovu stisknete vypínač zapnutí/vypnutí, zařízení přestane fungovat.

5. LED světlo se rozsvítí modrou barvou po stisknutí vypínače světla (č. 6) a zhasne po dalším stisknutí tohoto tlačítka.
6. Předvolený funkční čas představuje 3 hodiny a zařízení se po 3 hodinách vypne.
7. Po automatickém vypnutí začne zařízení opět fungovat stisknutím vypínače zapnutí/vypnutí.
8. Dva vypínače (zapnutí/vypnutí a LED světla) fungují samostatně.

#### PO KAŽDÉM POUŽITÍ:



1. Zásobník na vodu čistěte každé tři dny nebo čistěte po každém použití, abyste odstranili co nejvíce zbytků oleje.
2. Vypněte zařízení a odpojte jej z elektrické zásuvky. Potom složte části nad vodou.
3. Vypusťte a důkladně opláchněte zásobník na vodu, abyste odstranili všechny usazeniny a nečistoty. Otřete dočista a osušte čistým měkkým hadříkem nebo papírovou utěrkou.



#### Oprava:

1. Pokud se vyskytne neobvyklý hluk, zkontrolujte, zda se ve vodní nádržce nenachází vodní kámen nebo jiné usazeniny a nádržku vyčistěte.
2. Pokud došlo k zjevnému zmenšení množství oparu, zkontrolujte, zda se neuvolnila absorpční bavlněná tyčinka či je nádržka na vodu dostatečně naplněna. Utáhněte absorpční vatovou tyčinku a naplňte nádržku na vodu dostatečným množstvím vody. Poté pomocí vatového tamponu jemně otřete vodu a usazeniny z hrotu ultrazvukového atomizéru.

#### Technické údaje:

Napájecí adaptér:	DC 5 V (USB)	Množství rozprašování	30 ml/H
Výstupní výkon:	1,2 W	Objem nádržky:	300 ml
Průměr produktu:	152 mm	Výška produktu:	115 mm
Čistá hmotnost:	255 g	Celková hmotnost:	430 g

#### Likvidace:



Staré domácí elektrické spotřebiče se nesmí likvidovat v běžném netříděném domovním odpadu. Stará zařízení je třeba sbírat zvlášť, aby se optimalizovalo využití a recyklace materiálů, které obsahují a aby se snížil negativní vliv na lidské zdraví a životní prostředí. Produkt se symbolem přeškrtnutého kontejneru na kolečkách připomíná vaši povinnost, že při likvidaci spotřebiče se musí likvidovat odděleně.

Spotřebitelé by se měli obrátit na místní samosprávu nebo prodejce s žádostí o informace týkající se správné likvidace starého zařízení.